

Jazyk/Language: **Český/Czech**



## Návod k používání

Typ přístroje/Model: SWR1010

Verze návodu: 2.4

[www.vektiva.com](http://www.vektiva.com)

Tato verze návodu je originálním návodem k používání.



# Úvod

---

Gratuluje k zakoupení přístroje SMARWI od společnosti Vektiva.

Díky SMARWI dokážete efektivně řídit přísun čerstvého vzduchu do místností, vyřešit řadu situací spojených s ovládáním oken a přispět tím ke zlepšení kvality svého každodenního života.

Důležité informace o bezpečnosti práce naleznete v kapitole č. [4. Bezpečnostní instrukce](#).

Více detailních informací k tomuto produktu (instruktážní videa, rozšířené příklady použití a další) naleznete na webových stránkách [www.vektiva.com](http://www.vektiva.com).

## Obsah

---

1. Obsah balení .....	2
2. Popis přístroje .....	3
3. Okna, která lze ovládat pomocí SMARWI.....	3
4. Bezpečnostní instrukce .....	4
5. Jak nainstaluji svůj SMARWI .....	6
6. Ovládání a údržba .....	12
7. Příklady použití .....	16
8. Pokyny k likvidaci.....	17
9. Záruční podmínky.....	17
10. Technické parametry výrobku .....	17
11. Servis a příslušenství.....	18

## 1. Obsah balení

---

### Obsah balení:

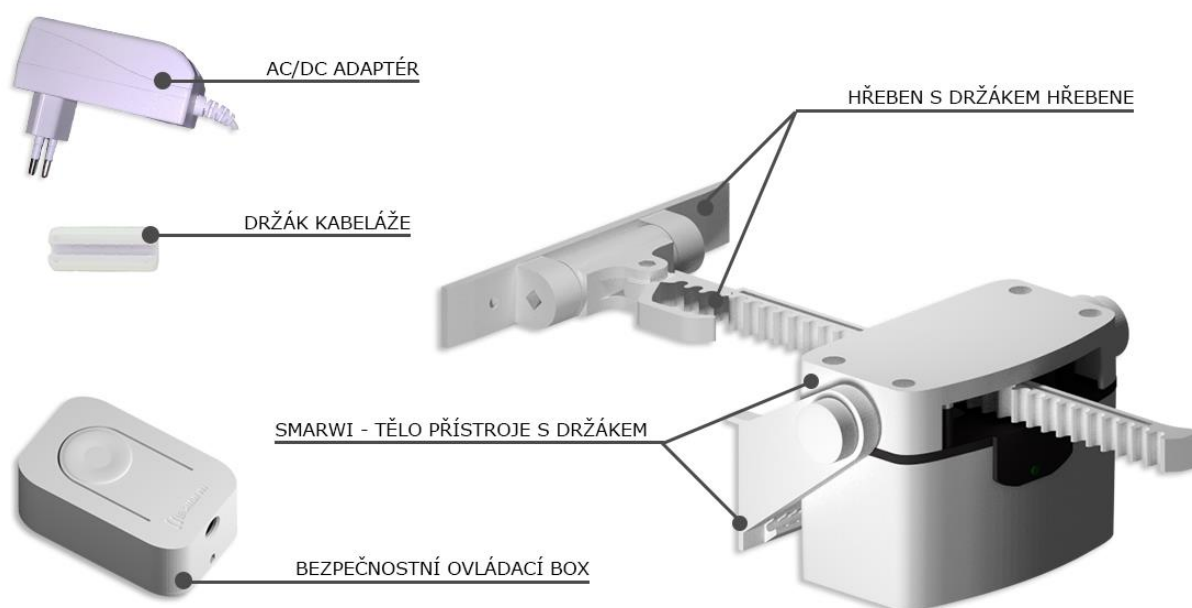
- SMARWI (tělo přístroje s držákem) a Bezpečnostní ovládací Box (BoB) připojený kabelem
- Hřeben s držákem hřebene
- Napájecí adaptér
- Instalační sada obsahující: lepicí pásky instalované na jednotlivé držáky a BoB, 6x vrut pro vrtání do okna, 2x krytka na vruty, 8x držák kabeláže s lepicí páskou
- Uživatelská příručka

## 2. Popis přístroje

Tento přístroj je určený k ovládání v Evropě běžně používaného typu oken s dovnitř vyklápěnou ventilací (Tilt-Turn Windows). SMARWI Vám umožňuje regulovat úhel otevření ventilace a větrat v předem určené okamžiky. Pomocí Wi-Fi konektivity je možné přístroj ovládat z mobilních zařízení. SMARWI připojené do domácí sítě s přístupem na internet, budete moci ovládat online ze svého účtu, i když jste třeba na cestách či v práci.

Díky schopnosti regulovat ventilaci vzdáleně a dle předem nastavených pravidel, je SMARWI efektivním pomocníkem při řešení řady situací, které by vyžadovaly Vaši fyzickou přítomnost u daného okna. Více o nejčastějších příkladech použití naleznete v kapitole č. [7. Příklady použití](#).

SMARWI je elektrotechnické zařízení, splňuje legislativní požadavky EU (CE) a jeho detailní technickou specifikaci naleznete v kapitole č. [10. Technické parametry výrobku](#).



Obrázek #1: Popis částí přístroje

## 3. Okna, která lze ovládat pomocí SMARWI

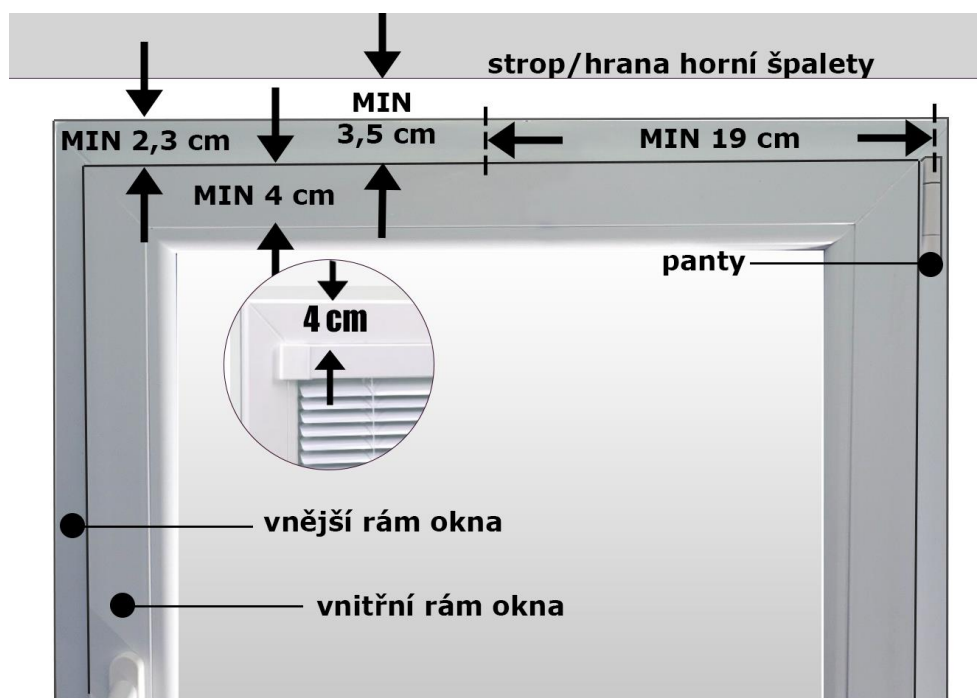
SMARWI ovládá úhel otevření ventilace, tudíž je určen výhradně pro ovládání oken s funkcí ventilace (Tilt-Turn Windows), viz Obrázek #2A.

Okno musí splňovat některé minimální požadavky na rozměry (Obrázek #2B), aby bylo možné SMARWI nainstalovat a aby byla zachována funkce ručního otevírání do boku. Pokud je zajištěn hladký chod v poloze ventilace, lze pomocí SMARWI ovládat i rozměrná okna a dveře s ventilační funkcí.

SMARWI lze při respektování min. rozměrů nainstalovat na Tilt-Turn okna s pravým i levým bočním otevíráním.



Obrázek #2A: Okna kompatibilní s ovládním pomocí SMARWI



Obrázek #2B: Minimální požadavky na rozměry okna



Jsou-li na okně instalovány žaluzie (Obrázek #2B), zkontrolujte, zda je na vnějším rámu dost místa k nalepení držáku SMARWI (min 4cm)

## 4. Bezpečnostní instrukce

Originál "Návodu k používání" si pečlivě uschovejte. Při práci dodržujte bezpečnostními pokyny, abyste se vyvarovali nebezpečí zranění vlastní osoby nebo osob v okolí.

Tyto pokyny jsou v návodu k používání označeny výstražnými bezpečnostními symboly:



pozor hrozí ohrožení zdraví, nebo poškození majetku



velmi důležité informace pro obsluhu



všeobecné informace pro obsluhu



Obsluha je povinná při seřizování, údržbě a opravách vždy odpojit spotřebič od všech energií.

Obsluha je povinná si prostudovat návod k používání

Při instalaci a používání SMARWI dbejte prosím následujících bezpečnostních pokynů:



Tento přístroj je určen výhradně pro vnitřní použití u typu oken Tilt-Turn a pro ovládání větrání těchto oken v režimu ventilace.



Při zavírání okna pomocí SMARWI v režimu větrání hrozí (stejně jako např. v případě samovolného zavření okna prouděním větru/průvanu, či neopatrné manipulaci) nebezpečí zranění (stříhu) části těla mezi okno a rám. Pro okamžité přerušování zavírání okna zmáčkněte tlačítko na bezpečnostním ovládacím boxu. Okno se okamžitě uvolní. Více informací o funkcích bezpečnostního ovládacího tlačítka najdete v kapitole [č.6.Ovládání a údržba](#).



Toto zařízení je ovládáno pomocí dálkového ovládače (mobilní zařízení, PC) nebo pomocí BoB.



Obsluha je povinná před zahájením práce zkontrolovat zařízení, zda nevykazuje známky poškození či jiné vlastnosti, které by mohly vést k ohrožení zdraví nebo majetku.



Spotřebič není určen k použití osobám (včetně dětí) se sníženou psychickou, motorickou či mentální způsobilostí, nebo s nedostatkem zkušeností a znalostí, dokud nebudou vedeni či zaškoleni v používání tohoto spotřebiče osobou, jenž je odpovědná za jejich bezpečnost.



Adaptér umístěte do zásuvky v místě, kde nehrozí jeho zasažení vodou.



Zabraňte používání přístroje v případě, že je okno blokováno, otevírá se nadměrnou silou, je zamčené otevírání ventilace, případně na okno působí síly bránící jeho volnému pohybu. Používáním SMARWI v takovém případě můžete způsobit jeho trvalé poškození.



V případě silného proudění větru/průvanu může dojít k posunu nastavené pozice ventilace, případně otevření či zavření okna. Bezpečnost a funkce okna je tedy stejná jako při běžném provozu okna v režimu ventilace bez instalovaného SMARWI.

V případech silného proudění větru doporučujeme SMARWI vypnout a okno zajistit běžným způsobem.



Nepokoušejte se uvést zařízení do provozu, pokud jste si nepřečetli všechny návody dodané výrobcem a neporozuměli jste postupu!



SMARWI neplní funkci zabezpečení okna proti neoprávněnému vniknutí. Bezpečnost okna je tedy stejná jako při běžném provozu okna v režimu ventilace bez instalovaného SMARWI.



Je zakázáno a nesmí být nikdy vyřazeny z činnosti nebo odstraněny funkce bezpečnostních zařízení, bezpečnostní ovládací box.



Je zakázáno dotýkat se pohybujících se částí přístroje tělem, předměty nebo nářadím.



Používání spotřebiče bez dohledu v prostorách, kde mají k oknu přístup malé děti, osoby se sníženou způsobilostí, případně zvířata, může (stejně jako např. v případě samovolného zavření okna prouděním větru či neopatrné manipulaci) způsobit jejich zranění. Zamezení těmto okolnostem je plně v kompetenci osoby zodpovědné za jejich bezpečnost.



Použití příslušenství, které nebylo doporučeno výrobcem, může způsobit zranění a zruší platnost veškerých záruk, které můžete mít.



Při ruční manipulaci s oknem vždy uvolněte SMARWI pomocí tlačítka BoB, postupujte pomalu a případně zabraňte poškození hřebene při náběhu mimo štěrbinu zařízení.



Nepoužívejte tento spotřebič s poškozeným přívodním kabelem, nebo zástrčkou, nebo pokud má spotřebič poruchu či byl nějakým způsobem poškozen. Aby se předešlo nebezpečí, ujistěte se, že je poškozený kabel či zástrčka vyměněna autorizovaným servisním pracovištěm. Neopravujte tento spotřebič sami. Všechny opravy by měl provádět kompetentní kvalifikovaný servis (kapitola [10.Servis a příslušenství](#)).



Při ignorování bezpečnostních pokynů není výrobce odpovědný za případná poškození.



Ujistěte se, že napětí uvedené na štítku adaptéru dodávaného s přístrojem odpovídá napětí v elektrické síti Vaší domácnosti. Jmenovité napětí: ST220-240V 50Hz. Zásuvka musí být chráněna jističem pro minimální proudovou zátěž 6A



Používejte jen originální náhradní díly od výrobce.

## 5. Jak nainstalují svůj SMARWI

Před instalací je třeba se důkladně seznámit s informacemi v kapitole [4.Bezpečnostní instrukce](#). Použití přístroje nesprávným způsobem a v rozporu s instrukcemi pro instalaci může způsobit zranění osob manipulujících s oknem, poškození samotného zařízení a ztrátu záruky.

Instalaci můžete snadno provést sami doma, bez nutnosti vrtání, pomocí před-připravených lepicích pásek. Lepicí pásku lze použít na hladký povrch plastových i dřevěných oken s lakem. V případě potřeby, lze držáky dodatečně upevnit i pomocí přiložených vrtů. SMARWI lze instalovat jak na okna s pravým, tak levým otevíráním.



**Důležité upozornění:** Správné umístění a nalepení držáku SMARWI i držáku hřebene na okno, jakož i jejich přesné umístění vůči sobě má zásadní vliv na kvalitu fungování zařízení. Celá instalace SMARWI probíhá při zavřeném okně. Dbejte stejně jako např. při mytí oken, zvýšené opatrnosti, aplikujete nezbytná bezpečnostní opatření a zabraňte tak zranění.

### Instalační postup:



Ujistěte se, že okno, jehož ventilaci chcete pomocí SMARWI ovládat, má plynule pohyblivý režim ventilace bez zasekávání nebo nutnosti použití nadměrné síly k jeho zavření/otevření.

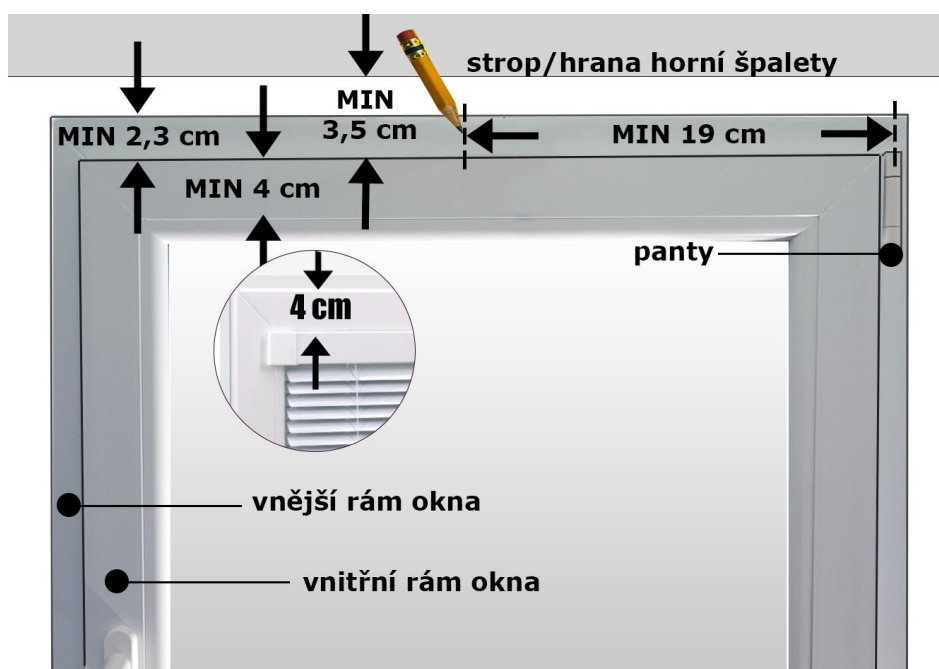
Otočte kliku okna do polohy ventilace a několikrát okno otevřete do plné ventilace a opět zavřete. Pokud zaznamenáte problémy s drhnutím, okno promažte, seřídte dle instrukcí výrobce, případně se obraťte na doporučený servis.

Prvním krokem je instalace držáku hřebene, viz body 1-5. V případě nutnosti dodatečného upevnění pomocí vrtů, postupujte po nalepení držáku dle bodu 5, jinak tento bod vynechte.



**Důležité upozornění:** Vrutky použijte, má-li Vaše okno nerovný povrch (např. některá starší dřevěná okna). Použitá lepicí páska je vysoce kvalitní a umožňuje dlouhodobé přichycení na většinu běžných plastových oken a oken s hladkým povrchem bez nutnosti použití vrtů.

- 1) Zvolte vhodné místo na okně pro instalaci SMARWI (Obrázek #3A) a toto místo si na vnějším rámu okna označte tužkou. Ideální umístění SMARWI je uprostřed horní hrany okna. Rozložení sil bude optimální a SMARWI bude působit na Vaše okno rovnoměrně.



Obrázek #3A: Označení umístění středu držáku hřebene SMARWI



**Důležité upozornění:** Lepení v následujících krocích provádějte na suché plochy, okno i rám okna v místě lepení SMARWI zbavte mastnoty a nečistot. Pevnost a výsledná spolehlivost, se kterou bude SMARWI lepicí páska držet, závisí na kvalitě a hladkosti povrchu okna. V případě nerovného nebo nestálého povrchu okna zvolte dodatečné přichycení pomocí vrtů.



**Důležité upozornění:** U oken malých rozměrů, nemusí být možné umístění na střed, je ale nutné umístit SMARWI alespoň v minimální vzdálenosti 19 cm od pantů okna. V případě nedodržení minimální vzdálenosti bude omezena funkce běžného otevírání okna do strany a může při něm dojít k poškození přístroje. Aby bylo možné upevnit držák hřebene lepením či vrtáním, musí mít horní rám okna minimální výšku 2,3 cm



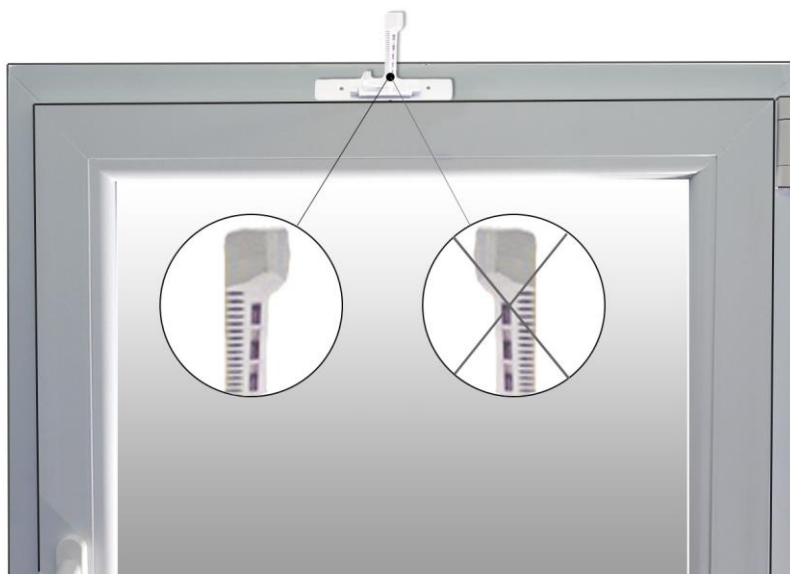
**Důležité upozornění:** K odloupení rohu krycí folie lepicí pásky, použijte nehet, případně špičku tenkého nože.

2) Odstraňte kryt lepicí folie na zadní straně držáku hřebene (Obrázek #3B).



Obrázek #3B: Odstranění krycí folie před lepením

3) Nalepte držák hřebene doprostřed označeného místa ve středu vnějšího rámu, rovnoběžně s hranou okna, přibližně 0-2mm nad horní hranu zavřeného okna (Obrázek #3C). Dbejte správné orientace zubů hřebene.



Obrázek #3C: Držák SMARWI nalepený uprostřed vnějšího rámu okna, těsně nad horní hranu vnitřního rámu, orientace zubů hřebene vždy vlevo





**Důležité upozornění:** Před lepením dejte pozor na správnou orientaci hřebene. Zuby hřebene mají při lepení z Vašeho pohledu vždy směřovat k levé ruce, bez ohledu na to, zda instalaci provádíte na okna s panty vpravo či vlevo.

- 4) Označte si konec pravé hrany držáku SMARWI na vnitřní rám okna (Obrázek #3D). K této značce budeme lícovat SMARWI při lepení v dalším kroku.



Obrázek #3D: Vytvoření značky pro lepení držáku SMARWI

- 5) Je-li to vyžadováno, již nalepený držák hřebene připevněte pomocí vrtů, zavrtáním do vnějšího rámu okna skrze otvory na obou stranách držáku. Na upevněné vrtů nasadte krycí čepičky.

Nyní máme nalepen hřebem a následuje lepení držáku SMARWI společně s přístrojem. Postup instalace držáku SMARWI je popsán v bodech 6-9.

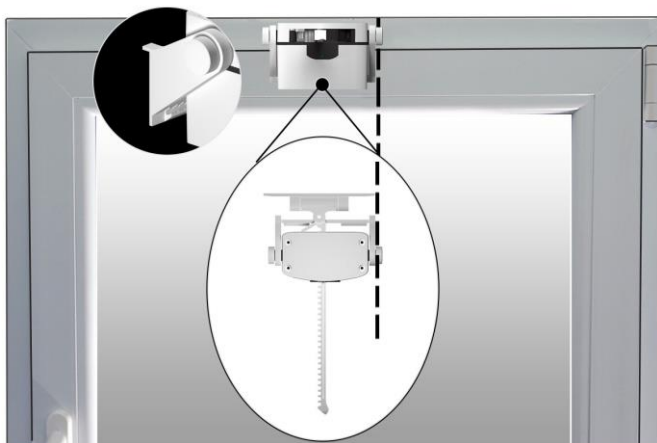
V případě nutnosti dodatečného upevnění pomocí vrtů, postupujte po nalepení držáku SAMRWI dle bodu 9, jinak tento bod vynechte.

- 6) **Nejprve si vyzkoušejte postup lepení popsáný v bodech 7 a 8 bez odstranění folie nanečisto.** Až budete mít jistotu, že postup ovládáte, odstraňte kryt lepící folie na zadní straně držáku SMARWI stejným způsobem, jako jste to udělali u držáku hřebene.
- 7) Stále při zavřeném okně ručně zasuňte špičku hřebene do SMARWI mezi ozubené kolo a přítlačnou páčku (Obrázek #4).



Obrázek #4: Správně zasunutý hřeben mezi ozubené kolo a přítlačnou páčku

- 8) Pomocí fixačních hran držáku SMARWI opatrně nasadte přístroj na horní hranu okna a přitlačení s pohybem vpřed přilepte tak, aby pravá strana držáku SMARWI lícovala se značkou na okně (Obrázek #5), tedy i s pravou stranou držáku hřebene. Tímto zajistíte, že hřeben je při nalepeném SMARWI stále kolmý na rám okna. Drobná odchylka od ideálního pravého úhlu by měla být kompenzována konstrukcí přístroje.



Obrázek #5: Nalepené SMARWI

(Detail 1 – fixační hrana držáku / Detail 2 – lícování)



**Důležité upozornění:** Použité lepicí pásy dosáhnou plné síly fixace za 24h od nalepení. Po nalepení vyčkejte nejméně hodinu, ideálně déle, než začnete SMARWI nastavovat a zatěžovat otevíráním a zavíráním okna. V případě, že se nepodařilo některou část přístroje správně nalepit, odstraňte pečlivě použitou lepicí pásku z povrchu dané plochy. Objednejte si náhradní lepicí sadu na [www.vektiva.com](http://www.vektiva.com). Použijte odpovídající díl z náhradní lepicí sady a nejprve jej nalepte na díl SMARWI. Poté postup lepení opakujte. Pro lepení nepoužívejte jinou než dodávanou lepicí pásku.

- 9) Je-li to vyžadováno, již nalepený držák SMARWI připevněte pomocí vrtů, zavrtáním do vnitřního rámu okna skrze otvory v držáku. Abyste získali přístup k těmto otvorům, je nutné otočit SMARWI bez zastrčeného hřebene spodní stranou vzhůru. Tyto vrtvy nejsou vybaveny krycími čepičkami.

- 10) Nastavte kliku do režimu větrání a vyzkoušejte ručně otevření a zavření okna.

V tuto chvíli máme přilepen hřeben i SMARWI. Nyní vhodně umístíme držáky kabeláže, do níž zafixujeme kabely k bezpečnostní krabičce a k napájení SMARWI, viz body 11 a 12.

- 11) Při lepení držáků kabelů postupujte od SMARWI směrem k BoB. Držák kabelu nejbližší SMARWI umístěte tak, aby byl měl kabel lehký průvěs a umožňoval SMARWI kývavý pohyb v kloubu. Máte-li okno s panty na levé straně, lze použít k vedení kabelu zářezy v držáku SMARWI. I v tomto případě umožněte SMARWI kývavý pohyb.

Rozmyslete si, kam umístíte bezpečnostní tlačítko. Rozhodněte se, zda budete bezpečnostní krabičku lepit svisle podél pantů okna nebo vodorovně na spodek vnitřního rámu (Obrázek #6). K nalepení je určen spodní díl BoB, jež je odnímatelný a je

spojen s BoB magnetem. Pokud se okno otevírá přímo proti výklenku stěny, doporučujeme umístění BoB na spodní rám v dostatečné vzdálenosti od pantů, aby při plném otevření okna do strany nedošlo k jeho poškození.

Další držáky kabelů vhodně rozmístěte a použijte k fixaci kabelu až do blízkosti BoB (Obrázek #6)

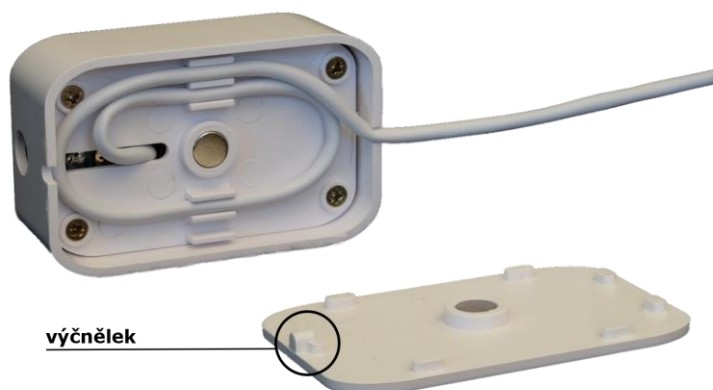


Obrázek #6: Možnosti umístění držáků kabeláže a tlačítka BoB (vlevo svisle, vpravo vodorovně)

Uvnitř krabičky BoB lze zkrátit kabel navinutím na potřebnou délku (Obrázek #7).



**Důležité upozornění:** Při lepení spodního odnímatelného dílu BoB dbejte na správnou orientaci výčnělku zaslepení kabeláže na kratší straně, viz Obrázek #7. V případě svislé montáže musí výčnělek směřovat dolů, v případě vodorovné montáže na opačnou stranu než jsou panty okna.



Obrázek #7: Zkrácení kabelu uvnitř krabičky BoB a odnímatelný spodní díl BoB s výčnělkem zaslepení kabeláže

Je-li třeba, nalepte dle své individuální situace také držáky kabeláže, které přichytí kabel adaptéru. Délka kabelu adaptéru je 1,5m. V případě potřeby, je možné dokoupit prodloužení tohoto kabelu adaptéru v délce 1,5 a 3m, viz e-shop na webu [www.vektiva.com](http://www.vektiva.com). Další možností je použití prodlužovacího kabelu zásuvky požadované délky.

- 12)** Připojte kabel adaptéru do bezpečnostního ovládacího boxu (BoB) a vložte adaptér do zásuvky. SMARWI několikrát krátce zabliká. Tímto je instalace ukončena a zařízení je připraveno pro nastavení pomocí mobilního zařízení, jak je popsáno v kapitole [6.Ovládání a údržba](#)

## 6. Ovládání a údržba

- i** K ovládání SMARWI budete potřebovat PC nebo mobilní zařízení schopné komunikace pomocí Wi-Fi.

Prostudujte si následujících instrukce, abyste dokázali SMARWI správně nastavit a znali pravidla pro jeho údržbu. Detailní a aktuální návod pro ovládání SMARWI pomocí uživatelského rozhraní naleznete na [www.vektiva.com](http://www.vektiva.com).

### 1. Prvotní nastavení zařízení

- i** SMARWI je zařízení vybavené Wi-Fi modulem, který pracuje ve dvou režimech:
- Režim AP** (připojujete se přímo k Wi-Fi síti, kterou pro Vás přístroj vytvořil), umožňuje základní ovládání SMARWI, pokud jste v jeho fyzické blízkosti a slouží primárně pro prvotní nastavení.
- Režim Client** (SMARWI je připojeno do Vaší lokální sítě a k Internetu) umožňuje plnohodnotné ovládání Vašeho SMARWI odkudkoliv a umožňuje používání pokročilých funkcí.

#### 1.1. Registrace ke službě Vektiva Online.

Pokud plánujete ovládat SMARWI i mimo vaši domácnost, je prvním krokem registrace ke službě Vektiva Online. Na webu [vektiva.online](http://vektiva.online) se zaregistrujete a poznamenáte si údaje pro registraci Vašeho SMARWI: Remote ID a Remote Key. Tyto registrační údaje budete potřebovat v následujícím kroku a jsou platná pro všechna Vaše SMARWI zařízení.

#### 1.2. První připojení ke SMARWI je nutné v režimu AP

Je-li SMARWI poprvé zapojeno do sítě, vytvoří pro Vás vlastní Wi-Fi síť (režim AP), ke které se můžete připojit. Ve svém mobilním zařízení nebo počítači vyhledejte síť, začínající na **SWR-\*\*\*\*\*** (místo hvězdiček uvidíte znaky specifické pro vaše SMARWI).

Připojte se k této síti pomocí hesla **12345678**

V internetovém prohlížeči zadejte na místo, kde běžně zadáváte URL adresu, (např. [www.google.com](http://www.google.com)) IP adresu: **192.168.1.1**

Zobrazí se grafické rozhraní pro ovládání SMARWI. Své SMARWI nyní můžete ovládat, plánovat a kalibrovat v AP režimu, nicméně pouze pokud jste v blízkosti dosahu jeho sítě. Taktéž pokročilé funkce nejsou v tomto režimu k dispozici. SMARWI automaticky nastaví položku Wi-Fi Mode do režimu Client. Pokud chcete aby SMARWI trvale pracoval v AP režimu, změňte toto nastavení na AP a potvrďte tlačítkem Save.

Nicméně doporučujeme pokračovat v nastavení do režimu Client (Wi-Fi Mode nastaven na Client), tedy připojením SMARWI do Vaší lokální sítě a k internetu.

### 1.3. Nastavení připojení k domácí síti a internetu (Wi-Fi Mode: Client)

Pomocí šipky v pravém horním okraji SMARWI boxu vyberte z roletového menu položku Settings (Nastavení). Na záložce Basic (Základní nastavení) vyplňte jednotlivé položky:

- **Device Name ( Název zařízení)** - zvolte pro SMARWI takové jméno, abyste snadno dle názvu rozpoznali, které okno ve Vaší domácnosti právě ovládáte (např. SMARWI – Ložnice)
- **Wi-Fi Mode** - pokud není v režimu Client, přepněte položku z režimu AP do režimu Client
- **SSID** – vyplňte název Vaší domácí sítě
- **Password** – vyplňte heslo pro přístup k Vaší domácí síti

Následující dvě položky slouží k registraci do služby Vektiva Online a k jejich vyplnění použijte registrační údaje, které jste získali v kroku 1.1 Registrace ke službě Vektiva Online.

- **Remote ID** – vyplňte Remote ID, které jste získal/a při registraci do služby Vektiva Online
- **Remote Key** - vyplňte Remote Key, který jste získal/a při registraci do služby Vektiva Online

Uložte toto nastavení pomocí tlačítka Save. SMARWI se během minuty přepne do režimu Client a přihlásí se do Vaší domácí sítě, je-li dostupný internet, přihlásí se také do služby Vektiva Online. Připojení Vašeho PC/mobilního zařízení přímo na Wi-Fi síť SMARWI (režim AP) tímto končí. Přepněte své PC/mobilní zařízení na standardní způsob připojení k síti/internetu.



**Důležité upozornění:** Opětovně se můžete vrátit do režimu Wi-Fi Mode: AP pomocí bezpečnostního tlačítka, viz kapitola Funkce bezpečnostního tlačítka. Při odpojení a opětovném zapojení SMARWI do napájení zůstávají vaše nastavení uložena.

### 1.4. Ověření úspěšného přepnutí do režimu Client a přihlášení do služby Vektiva Online

Ujistěte se, že je Vaše SMARWI připojené k napájení.

Přihlaste se na stránce [vektiva.online](https://vektiva.online) pomocí svých přihlašovacích údajů. Pokud bylo nastavení v kroku 1.2 úspěšné, uvidíte toto i další své SMARWI online a můžete jej přes svůj účet ovládat odkudkoliv, kde máte přístup k internetu.

Pokud své zařízení nevidíte, přepněte SMARWI opět do režimu AP pomocí funkce bezpečnostního tlačítka, viz kapitola 2. *Funkce bezpečnostního tlačítka* a postup opakujte. Zkontrolujte správnost všech zadávaných přihlašovacích údajů. Nastavení

uložte a poté restartujte odpojením od napájení. V případě přetrvávajících problémů navštivte [www.vektiva.com](http://www.vektiva.com) kde najdete podrobné informace pro řešení problémů v sekci podpora, případně nás kontaktujte. Stručný přehled způsobů ovládání SMARWI naleznete v tabulce níže.

Způsob ovládání	Možnosti a omezení	Webové rozhraní	API
Fyzicky tlačítkem	Nutná je Vaše fyzická přítomnost u okna, ovládání viz Funkce tlačítka BoB	NE	NE
Přímé připojení ke SMARWI (Wi-Fi Mode: AP)	Uživatel je v dosahu Wi-Fi sítě, kterou SMARWI vytváří a je k ní připojen. Režim je primárně určen pro prvotní nastavení, případně změnu nastavení. K dispozici jsou pouze základní funkce ovládání (otevírání, zavírání a jednorázové plánování).	Omezené	NE
Ovládání SMARWI po lokální síti (Wi-Fi Mode: Client)	Uživatel je v dosahu své domácí WiFi sítě a je k ní přihlášen. Ke SMARWI přistupuje pomocí jeho IP adresy (IP adresu SMARWI můžete zjistit pomocí svého Wi-Fi Routeru nebo přes Setting/Info - Lokální IP adresa, pokud jste se registrovali ve službě <a href="http://vektiva.online">vektiva.online</a> ). K dispozici je základní ovládání a nastavení plánů	ANO, bez pokročilých funkcí	ANO - základní
Ovládání online skrze <a href="http://vektiva.online">vektiva.online</a> (Wi-Fi Mode: Client)	Uživatel je registrován ve službě <a href="http://vektiva.online">vektiva.online</a> a SMARWI je registrováno pomocí uživatelského ID a klíče. Smarwi je na webu vektiva.online pod uživatelským účtem dostupné odkudkoliv, kde má uživatel přístup k internetu. Všechny funkce ovládání, updaty a WebAPI jsou k dispozici	ANO, plný rozsah funkcí	ANO - rozšířené

## 1.5. Kalibrace, ovládání a plánování

Než začnete SMARWI ovládat, poved'te kalibraci dle instrukcí pomocí záložky Settings/Calibration. Snažíme se uživatelské rozhraní SMARWI neustále zlepšovat dle Vašich podmětů. Z tohoto důvodu najdete aktuální návody na kalibraci, ovládání, plánování & nastavení událostí, aktualizace softwaru a případy použití na stránkách [www.vektiva.com](http://www.vektiva.com)

## 2. Funkce bezpečnostního tlačítka



Bezpečnostní ovládací box (BoB) umožňuje ovládat manuálně Vaše okno a především slouží jako bezpečnostní prvek v případě, že potřebujete okamžitě přerušit zavírání či otevírání okna pomocí SMARWI. Proto je třeba ho umístit vždy tak, aby byl bezpečnostní ovládací box snadno dostupný (kapitola [5. Jak nainstalují své SMARWI](#)) a při používání SMARWI zásadně postupovat dle bezpečnostních pokynů (kapitola [4. Bezpečnostní instrukce](#))

BoB má následující funkce:

- **Jedno krátké stisknutí tlačítka** má více funkcí v závislosti na aktuálním stavu Vašeho SMARWI a stisk indikuje krátkým zablikáním. Viz přehledová tabulka funkcí BoB níže.
- **Dvojitě krátké stisknutí tlačítka (double click)** Kombinuje po sobě jdoucí funkce krátkého stisknutí tlačítka, tedy například u nefixovaného zavřeného okna dojde k jeho zafixování a zahájí se otevírání.

- **Delší podržení tlačítka (cca 2sec)** způsobí že SMARWI aktivuje nebo deaktivuje Váš aktuální plán. Jedná se o shodnou funkci s Run Plans/ Pause Plans ve webovém rozhraní. Tuto funkci využijete, například pokud chcete pozastavit automatické větrání dle časového plánu a okno zavřít na kliku (např. v případě špatných povětrnostních podmínek atd.) Případně pokud chcete pozastavené vykonávání plánu opět spustit.
- **Dlouhé držení tlačítka** po dobu cca 10 sekund aktivuje funkci přístupu do nastavení v režimu AP. Pro přihlášení použijte heslo: **12345678** a v prohlížeči opět adresu 192.168.1.1. AP režim ukončíte restartováním pomocí tlačítka Reboot (Restartovat) v Settings (Nastavení), případně odpojením od napájení.

Akce pomocí tlačítka BoB	Výchozí stav SMARWI	Výsledek akce	
Jedno kliknutí	Okno je fixováno a zavřeno	Otevírání okna	3x bliknutí
Jedno kliknutí	Okno je fixováno a otevřeno	Zavírání okna	3x bliknutí
Jedno kliknutí	Okno není fixováno (bez ohledu na otevření)	Fixace okna	3x bliknutí
Jedno kliknutí	Okno je v pohybu	Uvolnění okna	Dioda svítí s krátkým přerušováním po dobu dvou sekund
Dvojitě kliknutí	Okno je fixováno	Uvolnění okna	Dioda svítí s krátkým přerušováním po dobu dvou sekund
Dvojitě kliknutí	Okno není fixováno a je otevřeno	Zafixování a zavírání okna	3x bliknutí
Dvojitě kliknutí	Okno není fixováno a je zavřeno	Zafixování a otevírání okna	3x bliknutí
Držení po dobu 2s	Plány jsou aktivní	Plány jsou pozastaveny	Sekvence několika rychlých bliknutí
Držení po dobu 2s	Plány jsou pozastaveny	Aktivace plánů	Dvě sekvence několika rychlých bliknutí po sobě
Držení po dobu 10s	N/A	SMARWI se přepne do AP režimu (vytvoří vlastní Wi-Fi síť pro přímé připojení)	

### 3. Chybové stavy

V některých případech a problémových situacích se Vaše SMARWI může dostat do chybového stavu. Pro přepnutí z chybového stavu do normálního režimu odstraňte příčinu problému a krátce stiskněte tlačítko BoB, případně potvrďte odstranění chyby pomocí tlačítka OK na kartě Vašeho SMARWI ve webovém rozhraní.

Případy chybových stavů:

- Uzamknuté nebo zaseknuté okno v rámu způsobí při otevírání po krátké chvíli přechod SMARWI do chybového stavu: zaseknuté okno při otevírání
- Pokud se SMARWI pokouší příliš dlouho zavřít okno, indikuje to problém při návratu okna k rámu a SMARWI přejde do chybového stavu: zaseknuté okno v otevřeném stavu



SMARWI indikuje problémy s připojením k síti v jednotlivých režimech pomocí indikační diody, viz tabulka níže.

Stav	Indikace
Režim Client, SMARWI se nepodařilo připojit do sítě	2 bliknutí (opakovaně, zhruba 1x za 3 sekundy)
Režim Client, SMARWI připojeno do sítě, ale nebyla mu přiřazena IP adresa (např. problém s DHCP)	3 bliknutí (opakovaně, zhruba 1x za 3 sekundy)
Režim AP, SMARWI je přepnuto do režimu AP	4 bliknutí (opakovaně, zhruba 1x za 3 sekundy)
Akce vyvolané tlačítkem	viz tabulka akce tlačítka
SMARWI nepřipojeno k vektiva.online	indikace diodou není k dispozici. Nepřipojené SMARWI se neobjeví/je neaktivní (zašeděno) na vektiva.online



**Důležité upozornění:** V případě nutnosti vzdáleného přepnutí z chybového stavu do normálního režimu pomocí ovládací aplikace, postupujte dle aktuálního návodu k ovládání na [www.vektiva.com](http://www.vektiva.com).

#### 4. Pravidelná údržba



SMARWI je navržen tak, aby nevyžadoval použití oleje, případně jiných maziv. Doporučujeme pravidelně zbavit přístroj prachu pomocí suchého hadříku a především používat přístroj v souladu s výše uvedenými doporučeními.

Vlivem výrazných změn teplot v rámci střídání ročních období, dochází ke změnám geometrie okna i těsnění. Toto je přirozený jev a k optimální funkci SMARWI je třeba v případě teplotních změn, které mohou způsobit problémy s indikací správného zavření, provést re-kalibraci zařízení.

Klíčové pro správnou funkci SMARWI je plynulé otevírání ventilace okna. SMARWI může fungovat omezeně nebo chybně, pokud otevření okna v režimu ventilace vyžaduje velkou sílu. Věnujte pozornost pravidelné kontrole funkčnosti svého okna.

Více informací ohledně údržby a kalibrace při změnách vnějších podmínek naleznete na [www.vektiva.com](http://www.vektiva.com)



**Pro Informaci:** Pro zvýšení efektivity těsnění vašich oken (průvan, zvuková a tepelná izolace), doporučujeme použít k stávajícímu těsnění okna speciální doplňkové těsnění.

## 7. Příklady použití



Pomocí SMARWI jste schopni ovládat ventilaci svého okna vzdáleně a plánovaně. Díky tomu lze použít SMARWI k pravidelnému a řízenému přísunu čerstvého vzduchu do určených prostor, regulaci teploty, zamezení vnikání vlhkosti/vody skrze větrané okno, řízení intenzity proudění vzduchu, nastavování mikro-ventilace, omezení hluku vnikajícího otevřeným oknem a kontrolu dalších vlivů spojených s vnějším okolím vaší domácnosti či komerčního objektu.

Je mnoho způsobů jakým je SMARWI využíváno a Vy, naši zákazníci, stále nalézáte další.

Inspirujte se mnoha příklady použití SMARWI od jiných uživatelů na [www.vektiva.com](http://www.vektiva.com)



## 8. Pokyny k likvidaci

**i** Výrobek likvidujte v souladu s platnou vyhláškou o likvidaci elektrických spotřebičů.



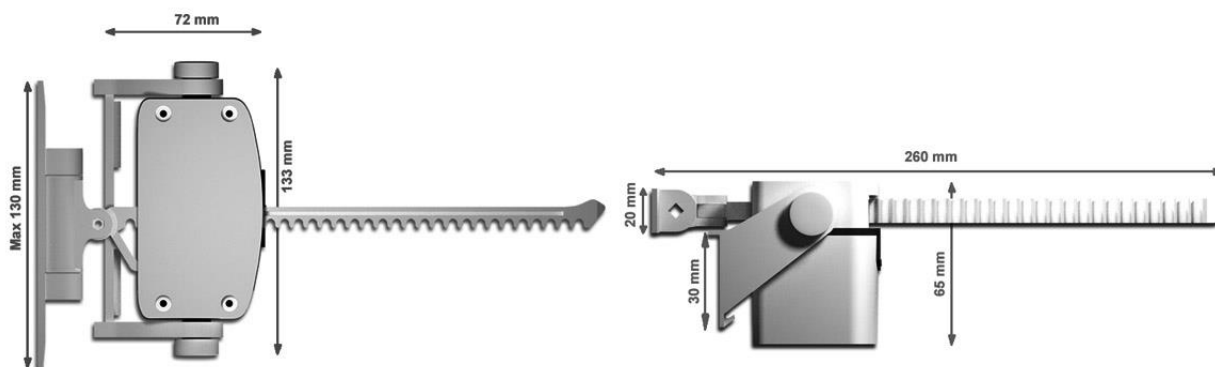
Smarwi nesmí být likvidováno společně s komunálním odpadem. Za účelem správné likvidace jej odevzdejte na určených sběrných místech, kde budou přijata zdarma. Správnou likvidací tohoto produktu pomůžete zachovat cenné přírodní zdroje a napomáháte prevenci potenciálních negativních dopadů na životní prostředí a lidské zdraví.

## 9. Záruční podmínky

**i** Pro přístroj SMARWI poskytuje výrobce bezplatnou opravu při dodržení následujících záručních podmínek:

- Na výrobek je poskytována záruka 24 měsíců ode dne prodeje spotřebiteli.
- Záruka se vztahuje na vady vzniklé prokazatelně následkem vadného materiálu, vad vzniklých při výrobě, nebo špatného provedení ze strany výrobce.
- Výrobek byl používán v souladu s návodem a k účelu ke kterému byl výrobcem určen, nebyl mechanicky poškozen, byl instalován dle uvedených instrukcí a na výrobku nebyly provedeny neoprávněné zásahy či úpravy.
- Výrobek je opatřen bezpečnostní plombou. Při manipulaci se vyvarujte jejímu poškození. Poškozením plomby zaniká záruka na tento výrobek.

## 10. Technické parametry výrobku



Parametr	Specifikace	Doplňkové Informace
Napájecí adaptér	Input: AC 50Hz/230V Output: DC 12V/1,5-2A	Adaptér typu C, délka kabelu 1,5m
Rychlost pohybu	Volitelná: cca 3 – 20 sec	Přibližný čas, potřebný k zavření/otevření okna
Rozsah provozních teplot	-5 až + 40 Celsia	
Standard komunikace	Wi-Fi	802.11 b/g/n

## 11. Servis a příslušenství

Pro aktuální informace o poskytovaném servisu a příslušenství, prosím navštivte stránky výrobce <http://www.vektiva.com>

Všem uživatelům přejeme mnoho příjemných okamžiků a život ve zdravějším i čerstvějším prostředí při používání svého SMARWI.

S pozdravem Vaše Vektiva



Výrobce: Vektiva s.r.o. Rezlerova, Praha 10, 109 00, Czech Republic, [info@vektiva.com](mailto:info@vektiva.com)